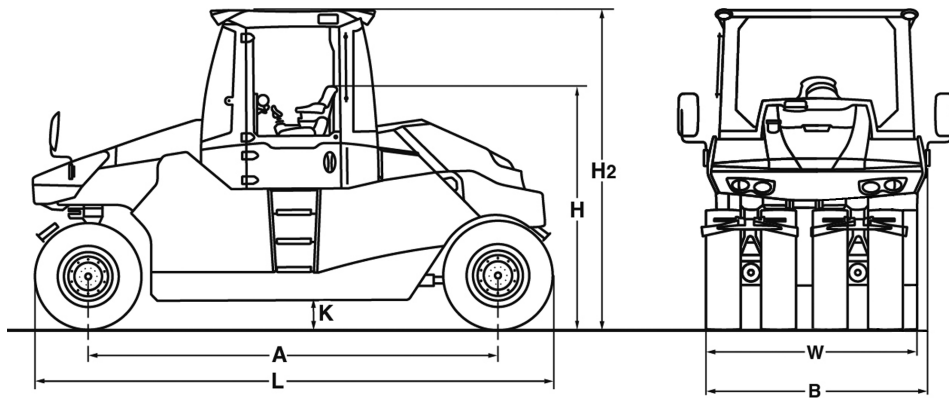


TECHNISCHE DATEN

GUMMIRADWALZEN

BW 18 RH





Maße in mm

	A	B	H	H2	K	L	W
BW 18 RH	3875	2070	2287	3050	280	4945	2045

Frachtangaben in m3

BW 18 RH

ohne ROPS

23,410

mit ROPS

31,220

Gerätetyp	Mengenleistung (m3/h) (Schichtdicke) bei empfohlenen Schichtdicken im Erdbau		
	Schluff, Ton (0,20 m)	Kies/Sand (0,30 m)	Mischboden (0,25 m)
BW 18 RH	120-150	120-200	80-180

Gerätetyp	Mengenleistung (t/h) bei verschiedenen Asphaltenschichtdicken		
	2-4 cm	6-8 cm	10-12 cm
BW 18 RH	30-80	60-100	80-150

Technische Daten

BOMAG BW 18 RH

Gewichte

Betriebsgewicht CECE m. ROPS-Kabine	kg	8.600
Max. Betriebsgewicht	kg	18.000
Max. mittl. Radlast CECE	kg	2.250

Abmessungen

Spurkreisradius innen	mm	5.700
-----------------------------	----	-------

Fahreigenschaften

Fahrgeschwindigkeit (1)	km/h	0- 16,0
Max. Steigfähigkeit (bodenabhängig)	%	27

Antrieb

Motorhersteller		Deutz
Motortyp		TCD 2.9 L4 HT
Abgasstufe		Stage V / TIER4f
Abgasnachbehandlung		DOC+DPF
Kühlung		Flüssigkeit
Anzahl der Zylinder		4
Leistung ISO 14396	kW	55,4
Leistung SAE J 1995	hp	74,2
Drehzahl	min-1	2.200
Elektrische Ausrüstung	V	12
Antriebsart		hydrost.
Angetriebene Achsen		hinten

Reifen

Reifengröße		11,00-20 18PR
Reifenspurüberdeckung	mm	35,0

Bremsen

Betriebsbremse		hydrost.
Feststellbremse		Federspeicher

Lenkung

Art der Lenkung		2-P. Schemel
Lenkbetätigung		hydrost.
Lenkwinkel +/-	grad	30
Oszillation der Reifen vorn	grad	4
Niveaueausgleich	mm	100

Berieselungs-Einrichtung

Berieselungsart		Druck
-----------------------	--	-------

Füllmengen

Kraftstoff	l	200,0
Wasser	l	340,0
Ballastrraumvolumen	m ³	3,0

Technische Änderungen vorbehalten. Maschinen können mit Sonderzubehör abgebildet sein.

Standardausrüstung

- Fahrerstand mit:
 - Lenkrad
 - Fahrhebel mit Multifunktionsarmlehne
 - Fahrersitz drehbar und seitlich verschiebbar (-70°/+15°)
- Anzeigeeinstrumente für
 - Geschwindigkeitsanzeige
 - Motoröldruck
 - Motortemperatur
 - Luftfilterunterdruck
 - Ladekontrolle
 - Hydraulikölfilter
 - Kühlmittelfüllstand
 - Kraftstoff-Tankinhalt
 - Berieselung-Tankinhalt
 - Betriebsstundenzähler
- Horn
- 2 Außenspiegel
- Beleuchtung nach StVZO
- Arbeitsbeleuchtung
- BOMAG ECOMODE
- Berieselung und Abstreifer
- Rückfahrwarneinrichtung
- Kaltstart/Winterpaket
- Service Diagnosetool

Zusatzausrüstung

- ROPS/FOPS mit Sicherheitsgurt
- * ROPS-Kabine mit Heizung
- * ROPS-Kabine mit Klimaanlage
- Temperaturanzeige
- Feuerlöscher
- Rückfahrkamera
- Rundumkennleuchte
- Zusatzbeleuchtung Kabine
- Radio Bluetooth
- Additivberieselung
- Zentrale Reifenfüllanlage
- Abstreifer Kokosmatte, federvorgespannt und abklappbar
- Abstreifer Bürste, federvorgespannt und abklappbar
- Thermische Schürzen
- Reifen MICHELIN 13/80R20
- Reifen DUNLOP 11,00-R20
- Wasserdichter Rahmen
- Zusatzgewicht
 - Max. Ballastgewicht 10t
 - Max. Ballastgewicht 10t Flex
 - Max. Ballastgewicht 12t
 - Max. Ballastgewicht 12t Flex
 - Max. Ballastgewicht 16t
 - Max. Ballastgewicht 16t Flex
 - Max. Ballastgewicht 18t
- Sonderlackierung
- Breitbandsommer
- BOMAG TELEMATIC
- Werkzeug
- BOMAP Verdichtungs-Navigation mit GPS

* Standard bei Lieferung mit
CE-Konformität

