

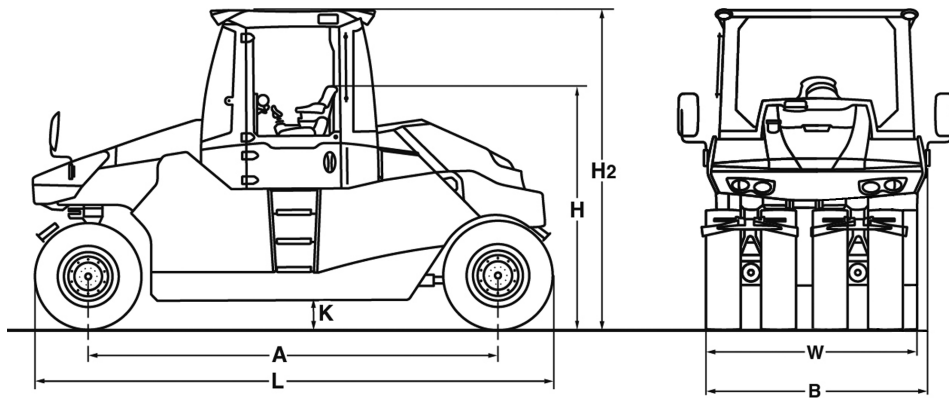


# CARACTERISTIQUES TECHNIQUES

ROULEAUX A PNEUMATIQUES

BW 18 RH





**Dimensions en mm**

	<b>A</b>	<b>B</b>	<b>H</b>	<b>H2</b>	<b>K</b>	<b>L</b>	<b>W</b>
<b>BW 18 RH</b>	3875	2070	2287	3050	280	4945	2045

**Volume(s) d'expédition en m3**

**BW 18 RH**

**sans arceau**

23,410

**avec arceau**

31,220

<b>Modèle</b>	<b>Rendement (m3/h) (épaisseur de couche) pour l'épaisseur de couche conseillée en terrassement</b>		
	<b>Limon, argile (0,20 m)</b>	<b>Gravier, sable (0,30 m)</b>	<b>Sol mixte (0,25 m)</b>
BW 18 RH	120-150	120-200	80-180

<b>Modèle</b>	<b>Rendement (t/h) pour des épaisseurs différentes de couches d'enrobés</b>		
	<b>2-4 cm</b>	<b>6-8 cm</b>	<b>10-12 cm</b>
BW 18 RH	30-80	60-100	80-150

## Caracteristiques Techniques

## BOMAG BW 18 RH

### Poids

Poids de service CECE avec ROPS-cabine .....	kg	8.600
Poids max. de service .....	kg	18.000
Charge max. moyenne par roue CECE .....	kg	2.250

### Dimensions

Rayon de braquage intérieur .....	mm	5.700
-----------------------------------	----	-------

### Caracteristiques de marche

Vitesse (1) .....	km/h	0- 16,0
Aptitude en pente max. (Dependant des ca .....	%	27

### Entrainement

Fabricant du moteur .....		Deutz
Type de moteur .....		TCD 2.9 L4 HT
Norme sur les gaz d'échappement .....		Stage V / TIER4f
Traitement des gaz d'échappement .....		DOC+DPF
Refroidissement .....		Liquide
Nombre de cylindres .....		4
Puissance ISO 14396 .....	kW	55,4
Puissance SAE J 1995 .....	hp	74,2
Régime du moteur .....	min-1	2.200
Equipement électrique .....	V	12
Translation .....		hydrost.
Essieux moteurs .....		arrière

### Pneus

Dimensions des pneus .....		11,00-20 18PR
Recouvrement traces des pneus .....	mm	35,0

### Freins

Frein de service .....		hydrost.
Frein de parking .....		à ressort accumulé

### Direction

Système de direction .....		2 p. pivotant
Mode de direction .....		hydrost.
Angle de braquage +/- .....	grad	30
Oscillation des pneus avant .....	grad	4
Nivelage de niveau .....	mm	100

### Dispositif d'arrosage

Mode d'arrosage .....		pression
-----------------------	--	----------

### Capacites

Carburant .....	l	200,0
Eau .....	l	340,0
Volumes de surcharge .....	m3	3,0

Sous réserve de modifications techniques. Les machines peuvent être illustrées avec des options.

### Equipements standards

- Poste de conduite
  - Volant
  - Levier de conduite avec accoudoir multifonctions
  - Déplacement latéral et rotation du poste de conduite (-70°/+1
- Eléments d'indication pour
  - Indicateur de vitesse
  - pression huile moteur
  - température moteur
  - Dépression filtre à air
  - charge batterie
  - Filtre d'huile hydraulique
  - Niveau de réfrigérant
  - capacité du réservoir de carburant
  - volume réservoir d'arrosage
  - Compteur horaire
- Klaxon
- 2 Rétroviseurs extérieurs
- Clignotants à l'avant et l'arrière
- Éclairage de travail
- BOMAG ECOMODE
- Arrosage et raclours
- Alarme de recul
- Démarrage à froid/Kit hivernal
- Utilitaire de diagnostic

### Equipements en option

- Arceau ROPS/FOPS avec ceinture de sécurité
- \* ROPS-cabine chauffée et ventilée
- \* Cabine ROPS avec système de climatisation
- Affichage de la température
- Extincteur
- Caméra de recul
- Gyrophare
- Éclairage supplémentaire de la cabine
- Radio Bluetooth
- Arrosage d'additifs
- Dispositif de gonflage central
- natte en coco pour racleur, maintenue par ressort et rabattable
- Brosse pour racleur, maintenue par ressort et rabattable
- Jupes thermiques
- Pneus MICHELIN 13/80R20
- Pneus DUNLOP 11,00-R20
- Bâti étanche
- Lest additionnel
  - Poids max. de surcharge 10t
  - Poids max. de surcharge 10t Flex
  - Poids max. de surcharge 12t
  - Poids max. de surcharge 12t Flex
  - Poids max. de surcharge 16t
  - Poids max. de surcharge 16t Flex
  - Poids max. de surcharge 18t
- Peinture couleur spéciale
- Avertisseur large bande
- BOMAG TELEMATIC
- Outillage
- Compactage avec navigation GPS BOMAP

\* Série pour livraison conforme aux normes CE (pour pays de l'Union Euro)

