

LEISTUNGSDATEN

FERTIGER (STAGE V)

BF 300 P-5



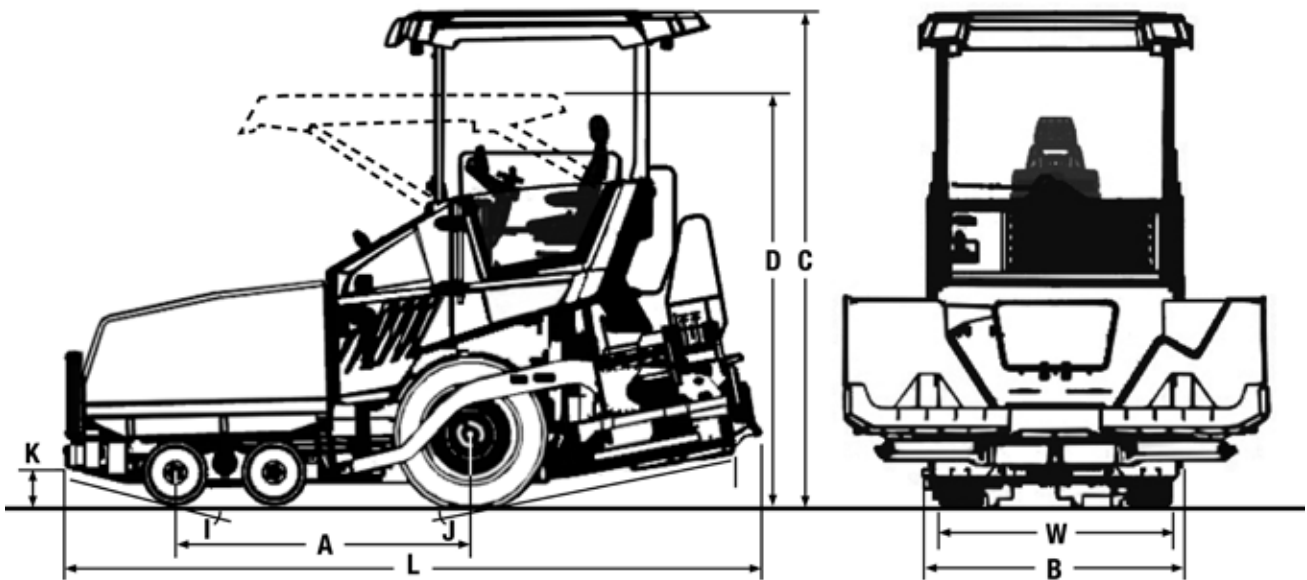
Höchste Langlebigkeit



Kürzere Rüstzeiten



Vorbildlicher Wirkungsgrad



Maße in mm

	A	B	C	D	F	I	J	K	L	W
BF 300 P-5	2154	1922	3596	2998	1940	14°	13°	260	5048	1700



myCockpit – Einfacher und intuitiver Maschinenbetrieb.



EASY-PAVE – Vereinfachtes und intuitives Konzept mit seitlichem Bedienfeld.



Bis zu 17 % Kraftstoff sparen – bedarfsorientierte Hydraulik – mit BOMAG ECOMODE.



Fast 60 % schnellere Erhitzung – mit der einzigartigen MAGMALIFE-Bohlenheizung.

Technische Daten

Gewicht CECE

Mit S340-5 V-Bohle/S340-5 TV-Bohle kg

Maße

Transportlänge..... mm
Transportbreite mm
Transporthöhe mm
Innerer Wenderadius..... mm
Äußerer Wenderadius..... mm

Fahreigenschaften

Fahrgeschwindigkeit km/h
Arbeitsgeschwindigkeit m/min

Antrieb

Motorhersteller Deutz
Typ TCD 2,9 L04
Emissionsstufe Stage V
Kühlung flüssig
Anzahl Zylinder 4
Nennleistung kW/PS 55/74
Drehzahl m/min⁻¹ 2200

Fahrwerk

Hinterreifen/Anzahl 2
Typ 13 R 22.5
Vorderreifen/Anzahl..... 4
Durchmesser..... mm 470
Breite..... mm 270

Kübel

Kapazität m³ 4,8
Breite (Klappen auf)..... mm 3080
Breite (Klappen zu) mm 1730
Länge..... mm 1760
Einschütthöhe (Mitte) mm 538

Förderband

Nummer..... 2
Drehzahl m/min⁻¹ 55
Einzelsteuerung Standardausrüstung
Reversierbetrieb Standardausrüstung

Schnecke

Nummer..... mm 2
Schneckendurchmesser..... mm 280
Drehzahl m/min⁻¹ 100
Reversierbetrieb Standardausrüstung

Bohle

Grundbreite eingefahren..... mm 1700
Grundbreite ausgefahren..... mm 3400
Mindestbreite mit Reduzierschuhen..... mm 700
Schichtdicke..... mm 250
Bohlenplattentiefe mm 330
Bohlenplattenstärke mm 10
Heizung elektrisch
Dachprofil % -2,5 ... +4,5
Stamperfrequenz..... Hz k. A. /10-30
Vibrationsfrequenz..... Hz 15-50/15-50
Grundgewicht kg 1550/1650
Max. Arbeitsbreite mm 4400

Füllmengen

Kraftstoff..... l 110
Hydrauliköl..... l 74

Technische Änderungen vorbehalten. Maschinen können mit Optionen abgebildet sein.
Das tatsächliche Maschinengewicht ist abhängig von der jeweiligen Konfiguration.

BOMAG BF 300 P-5

9500/9650

5050

1925

3000

2400

4050

0-20

0-30

Deutz

TCD 2,9 L04

Stage V

flüssig

4

55/74

2200

2

13 R 22.5

4

470

270

4,8

3080

1730

1760

538

2

55

Standardausrüstung

Standardausrüstung

2

280

100

Standardausrüstung

S 340-5

1700

3400

700

250

330

10

elektrisch

-2,5 ... +4,5

k. A. /10-30

15-50/15-50

1550/1650

4400

110

74

Standardausrüstung

Fahrerkabine

- SIDEVIEW
- Fahrersitz: drehbar und seitlich verstellbar
- Schutz der Armaturentafel
- Hydraulisches Klappdach
- Betriebskonzept EASY-PAVE
- Intuitive Maschinensteuerung mit Touch-Display oder Wertgeber
- Elektronische Maschinensteuerung

Traktor

- ECOMODE
- Separate Steuerung der Kübelklappen
- Spurbstreifer
- 2 proportional angesteuerte und reversierbare, verschleißfeste, gegossene Schnecken; Schraubenblätter einzeln austauschbar
- 2 voneinander unabhängige und reversierbare Kratzerbänder; hochverschleißfeste Bleche
- 2x6 Allradantrieb
- Frontscheibe

Bohle

- L.C.S. Bohlenentlastungs- und Traktionserhöhungssystem
- Bohlen-Temperatursteuerung
- Mechanische Bohlenverriegelung
- Dachprofilverstellung
- Seitliche Steuerung der Schnecken-/Kratzerbänder
- Seitlich montierte elektronische Bohlensteuerung

Sonstiges

- Werkzeug
- LED-Arbeitsbeleuchtung
- 14-kVA-Generator
- Steckdose, 230 Volt

Sonderausstattung

Fahrerkabine

- Seitlicher Wetterschutz für die Plattform
- Absaugung der Asphaltdämpfe
- Komfort-Fahrersitz
- Sitzheizung

Traktor

- Zentralschmieranlage
- Sonderlackierung
- Biologisch abbaubares Hydrauliköl
- Allradantrieb 4 x 6/6 x 6
- Vordere Klappe, hydraulischer Kübel
- Gedämpfte Schubrollen
- Hilfsbeleuchtung mit Coming- & Leaving-Home-Funktion
- Hydraulische Schneckenhöhenverstellung

Bohle

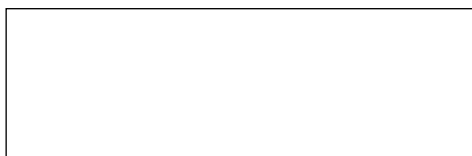
- Hydraulische Dachprofilverstellung
- Beheizte Seitenbleche
- MAGMALIFE-Heizplatten aus Aluminium
- S 340-5-Erweiterungen:
 - 300 mm
 - 500 mm
- Reduzierschuhe
- Hydraulische Seitenbleche

Nivelliersysteme

- Höhen- und Querabtastung mit Ultraschall

Sonstiges

- Flottenmanagement BOMAG TELEMATIC
- Leuchtkugeln
- Zusätzliche LED-Arbeitscheinwerfer
- Messsensoren für Traktor und Bohle



PRD89130010

200825 Sa

BOMAG
Hellerwald
D-56154 Boppard
Postfach 5162
D-56149 Boppard
Tel. (0)6742 - 1000
Fax (0)6742 - 3090

