

DONNÉES DE PERFORMANCE

FINISSEUR (STAGE V)

BF 300 C-5



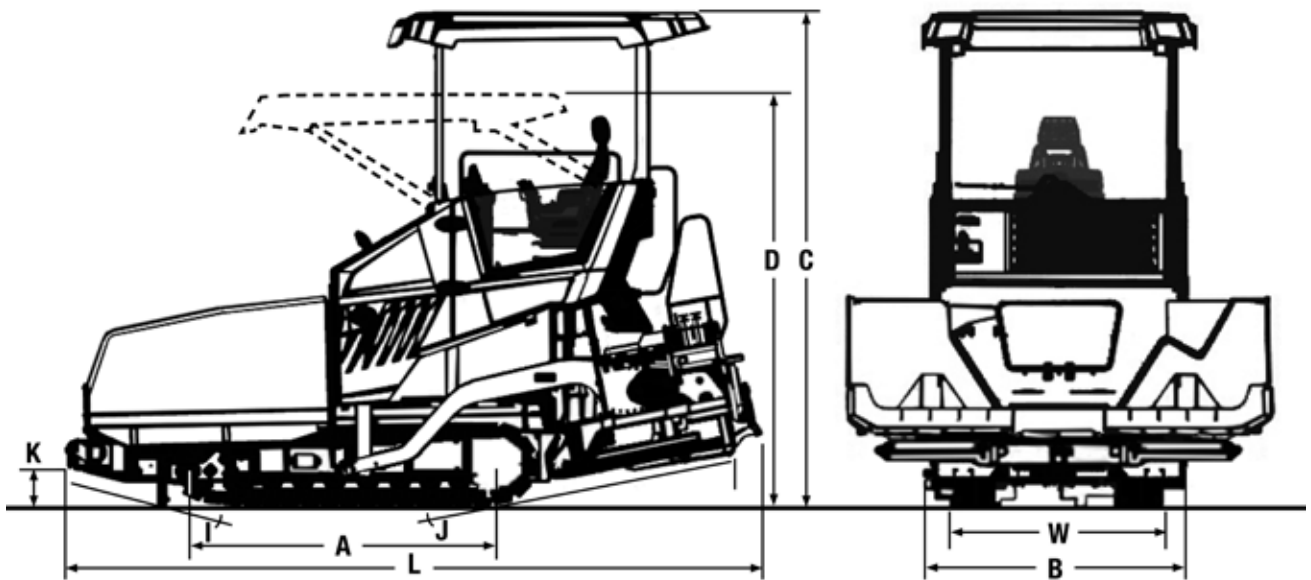
Excellente longévité



Mise en route rapide



Efficacité exemplaire



Dimensions en mm

	A	B	C	D	F	I	J	K	L	W
BF 300 C-5	2090	1922	3596	2998	1940	14°	14°	260	5048	1460



myCockpit - un concept d'utilisation simple et intuitif.



EASY-PAVE - un concept de commande simplifié et intuitif du panneau de commande latéral.



Jusqu'à 17 % de carburant économisé – alignement de l'hydraulique sur la conduite avec BOMAG ECOMODE.



Chauffe près de 60 % plus rapidement grâce au système de chauffage unique MAGMALIFE.

Caractéristiques techniques

BOMAG BF 300 C-5

Poids CECE

Avec table S340-5 V / Table S340-5 TV kg 10050 / 10200

Dimensions

Longueur de transport mm 5050
Largeur de transport mm 1925
Hauteur de transport mm 3000

Caractéristiques de conduite

Vitesse de conduite km/h 0 - 4,5
Vitesse de travail m/min Progressif, de 0 à 32

Conduite

Constructeur du moteur Deutz
Type TCD 2,9 L04
Niveau d'émissions Stage V
Refroidissement Liquide
Nombre de cylindres 4
Puissance nominale kW / HP 55 / 74
Vitesse de rotation tr/min 2200

Assemblage de la chenille

Longueur totale mm 2090
Largeur mm 260

Trémie

Capacité m³ 4,8
Largeur (ailes ouvertes) mm 3080
Largeur (ailes fermées) mm 1730
Longueur mm 1760
Hauteur de remplissage (moyenne) mm 538

Convoyeur

Nombre 2
Vitesse de rotation tr/min 55
Contrôle individuel Équipement standard
Fonctionnement bidirectionnel Équipement standard

Vis sans fin

Nombre 2
Diamètre de la vis sans fin mm 280
Vitesse de rotation tr/min 100
Fonctionnement bidirectionnel Équipement standard

Table

S 340-5
Largeur initiale rentrée mm 1700
Largeur initiale sortie mm 3400
Largeur min. avec pelles réductrices mm 700
Épaisseur du matériel mm 250
Profondeur de la table mm 330
Épaisseur de la table mm 10
Chauffage Électrique
Sommet % -2,5 ... +4,5
Fréquence du damage Hz N.A. / 10-30
Fréquence vibratoire Hz 15-50 / 15-50
Poids initial kg 1550 / 1650
Largeur de travail max. mm 5000

Contenance du réservoir

Carburant l 110
Huile hydraulique l 74

Sous réserve de modifications techniques. Les engins peuvent être présentés avec des équipements en option.
Le poids effectif de l'engin dépend de sa configuration respective.

Équipement standard

Compartment pour le conducteur

- SIDEVIEW
- Siège conducteur pivotant et coulissant sur le côté
- Protection du tableau de bord
- Toit à bascule hydraulique
- Concept d'utilisation EASY-PAVE
- Commande intuitive de la machine grâce à l'écran tactile ou le sélecteur
- Gestion électronique de la machine

Tracteur

- ECOMODE
- Commande séparée des ailes de la trémie
- Grattoirs pour chenilles
- 2 tarières à régulation proportionnelle, remplacement séparé des vis des lames
- 2 courroies à grattoirs indépendantes et bidirectionnelles, plaque hautement résistance à l'usure
- Patins en caoutchouc pour les chenilles
- Vitre frontale

Table

- L.C.S. Relief de la table et traction pour améliorer le système
- Contrôle de la température de la table
- Blocage mécanique de la table
- Réglage du sommet
- Contrôle latéral des courroies à tarières / grattoirs
- Commandes électroniques de table latérale

Divers

- Outils
- Éclairage de travail à LED
- Générateur 14 kVA
- Prise 230 volts

Équipement en option

Compartment pour le conducteur

- Protection latérale de la plate-forme contre les intempéries
- Extraction de la vapeur d'asphalte
- Siège confortable
- Siège chauffant

Tracteur

- Système de lubrification centralisé
- Peinture des finitions en option
- Lubrifiant biodégradable
- Volet avant de la trémie
- Rouleaux de poussée amortis
- Éclairage assisté avec les fonctions « coming & leaving home »
- Réglage hydr. de la hauteur de la vis sans fin

Table

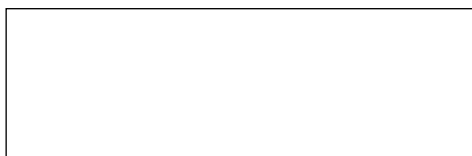
- Ajustement hydraulique du sommet
- Plaques latérales chauffées
- Plaques chauffantes en aluminium MAGMALIFE
- Extensions S 340-5 :
 - 300 mm
 - 500 mm
- Réducteurs
- Plaques latérales hydrauliques

Systemes de nivellement

- Détection de la hauteur et de la pente transversale par ultrasons

Divers

- Gestion du parc d'engins par BOMAG TELEMATIC
- Ballon lumineux
- LED de travail supplémentaires
- Capteurs de mesure pour le tracteur et pour la table



PRF89129010

200825 Sa

BOMAG
Hellerwald
D-56154 Boppard
Postfach 5162
D-56149 Boppard
Tél. (0)6742 - 1000
Fax (0)6742 - 3090

